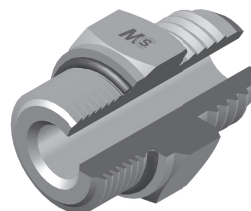
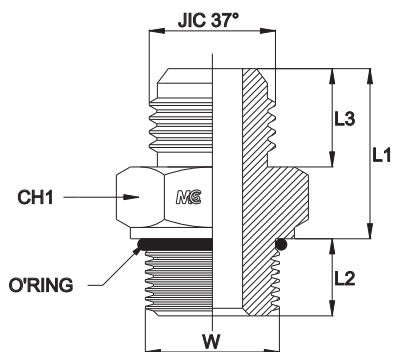


ADATTATORE MASCHIO/MASCHIO CON O'RING

Filetto UNF/UN-2A

ADAPTOR MALE/MALE WITH O'RING

Thread UNF/UN-2A



Serie Series	Bar W.P.	Codice Code	Ø Est. Tubo M Tube O.D. M	Ø Est. Tubo W Tube O.D. W	JIC 37°	W	L1	L2	L3	CH1
UNIVERSALE UNIVERSAL	400	JUNFMA0707	6	1/4"	7/16"-20	7/16"-20	21,9	9,1	14,0	14
		JUNFMA0708	6	1/4"	7/16"-20	1/2"-20	21,9	9,1	14,0	17
	350	JUNFMA0709	6	1/4"	7/16"-20	9/16"-18	23,0	10,0	14,0	17
		JUNFMA0712	6	1/4"	7/16"-20	3/4"-16	23,9	11,1	14,0	22
	400	JUNFMA0808	8	5/16"	1/2"-20	1/2"-20	21,9	9,1	14,0	17
		JUNFMA0809	8	5/16"	1/2"-20	9/16"-18	23,0	10,0	14,0	17
	350	JUNFMA0907	10	3/8"	9/16"-18	7/16"-20	22,9	9,1	14,1	17
		JUNFMA0908	10	3/8"	9/16"-18	1/2"-20	22,9	9,1	14,1	17
		JUNFMA0909	10	3/8"	9/16"-18	9/16"-18	23,0	10,0	14,1	17
		JUNFMA0912	10	3/8"	9/16"-18	3/4"-16	23,9	11,1	14,1	22
		JUNFMA0914	10	3/8"	9/16"-18	7/8"-14	25,3	12,7	14,1	27
		JUNFMA1209	12	1/2"	3/4"-16	9/16"-18	26,5	10,0	16,7	22
		JUNFMA1212	12	1/2"	3/4"-16	3/4"-16	26,4	11,1	16,7	22
		JUNFMA1214	12	1/2"	3/4"-16	7/8"-14	27,8	12,7	16,7	27
		JUNFMA1217	12	1/2"	3/4"-16	1" 1/16-12	29,9	15,1	16,7	32
		JUNFMA1412	14-15-16	5/8"	7/8"-14	3/4"-16	30,4	11,1	19,3	24
		JUNFMA1414	14-15-16	5/8"	7/8"-14	7/8"-14	30,3	12,7	19,3	27
		JUNFMA1417	14-15-16	5/8"	7/8"-14	1" 1/16-12	32,4	15,1	19,3	32
		JUNFMA1712	18-20	3/4"	1" 1/16-12	3/4"-16	33,9	11,1	21,9	30
		JUNFMA1714	18-20	3/4"	1" 1/16-12	7/8"-14	33,8	12,7	21,9	30
		JUNFMA1717	18-20	3/4"	1" 1/16-12	1" 1/16-12	34,9	15,1	21,9	32
	290	JUNFMA1721	18-20	3/4"	1" 1/16-12	1" 5/16-12	35,4	15,1	21,9	41
		JUNFMA2114	25	1"	1" 5/16-12	7/8"-14	36,3	12,7	23,1	36
		JUNFMA2117	25	1"	1" 5/16-12	1" 1/16-12	36,4	15,1	23,1	36
	240	JUNFMA2121	25	1"	1" 5/16-12	1" 5/16-12	36,4	15,1	23,1	41
		JUNFMA2126	25	1"	1" 5/16-12	1" 5/8-12	38,9	15,1	23,1	50
		JUNFMA2621	28-30-32	1" 1/4	1" 5/8-12	1" 5/16-12	38,9	15,1	24,3	46
		JUNFMA2626	28-30-32	1" 1/4	1" 5/8-12	1" 5/8-12	39,9	15,1	24,3	50
		JUNFMA3026	35-38	1" 1/2	1" 7/8-12	1" 5/8-12	42,9	15,1	27,5	50
	JUNFMA3030	35-38	1" 1/2	1" 7/8-12	1" 7/8-12	44,9	15,1	27,5	55	