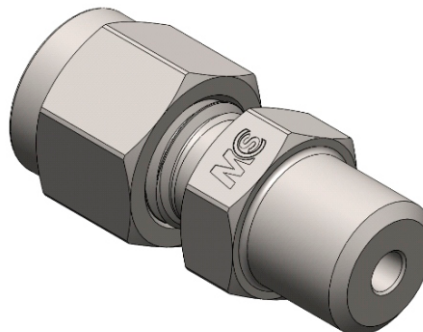
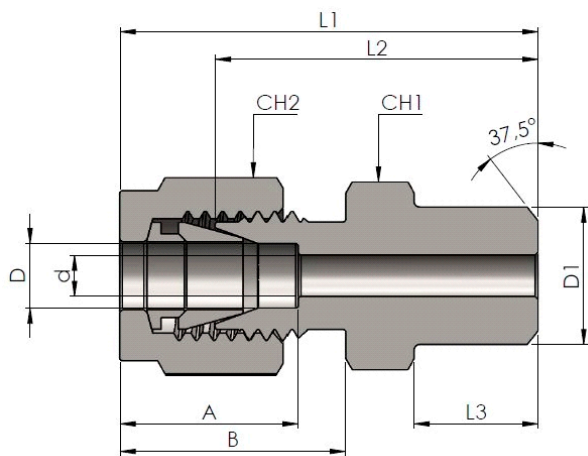


Connettore a saldare di testa

Weld Connector



Connects Fractional Tubes

Codice Part Number	D		P		d	CH1		CH2		A	B	L1	L2	L3
	in	mm	Nom.	O.D.		in	mm	in	mm					
SUMW0202	1/8	3,17	1/8	10,30	2,28	7/16	11,11	7/16	11,11	12,70	15,24	31,24	23,87	9,65
SUMW0302	3/16	4,76	1/8	10,30	3,04	7/16	11,11	1/2	12,70	13,71	16,00	31,24	24,62	9,65
SUMW0402	1/4	6,35	1/8	10,30	4,82	9/16	14,28	9/16	14,28	15,24	17,78	32,76	25,40	9,65
SUMW0404	1/4	6,35	1/4	13,70	4,82	9/16	14,28	9/16	14,28	15,24	17,78	37,84	30,48	14,22
SUMW0502	5/16	7,93	1/8	10,30	5,08	9/16	14,28	5/8	15,87	16,25	18,54	34,03	26,67	9,65
SUMW0504	5/16	7,93	1/4	13,70	6,35	9/16	14,28	5/8	15,87	16,25	18,54	38,60	31,24	14,22
SUMW0604	3/8	9,52	1/4	13,70	7,11	5/8	15,87	11/16	17,46	16,76	19,30	39,87	32,51	14,22
SUMW0606	3/8	9,52	3/8	17,10	7,11	11/16	17,46	11/16	17,46	16,76	19,30	39,87	32,51	14,22
SUMW0608	3/8	9,52	1/2	21,30	7,11	7/8	22,22	11/16	17,46	16,76	19,30	43,23	38,86	19,05
SUMW0612	3/8	9,52	3/4	26,67	7,11	1.1/16	26,98	11/16	17,46	16,76	19,30	47,75	40,38	19,05
SUMW0806	1/2	12,70	3/8	17,10	10,41	13/16	20,63	7/8	22,22	22,86	21,84	43,43	33,27	14,22
SUMW0808	1/2	12,70	1/2	21,30	10,41	7/8	22,22	7/8	22,22	22,86	21,84	49,02	38,86	19,05
SUMW0812	1/2	12,70	3/4	26,67	10,41	1.1/16	26,98	7/8	22,22	22,86	21,84	50,54	40,38	19,05
SUMW1008	5/8	15,87	1/2	21,30	12,70	15/16	23,81	1	25,40	24,38	21,84	49,02	38,86	19,05
SUMW1212	3/4	19,05	3/4	26,67	15,74	1.1/16	26,98	1.1/8	28,57	24,38	21,84	50,54	40,38	19,05
SUMW1616	1	25,40	1	33,40	22,35	1.3/8	34,92	1.1/2	38,10	31,24	26,41	62,23	50,03	23,87
SUMW2020	1.1/4	31,75	1.1/4	42,16	27,68	1.3/4	44,45	2	50,80	41,14	38,86	77,21	55,11	23,87
SUMW2424	1.1/2	38,10	1.1/2	48,26	34,03	2.1/8	53,97	2.1/4	57,15	50,03	45,21	88,90	61,72	26,16
SUMW3232	2	50,80	2	60,32	47,75	2.3/4	69,85	3	76,20	67,56	62,73	113,53	76,20	26,92