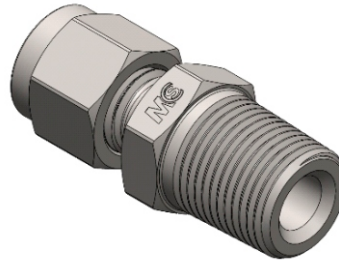
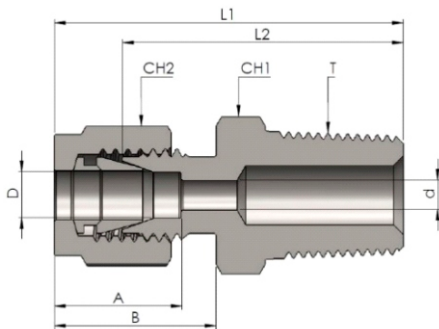


## Connettore Maschio Gas Conico

BSPT Male Connector



### Connects Fractional Tubes

Codice Part Number	D		T (BSPT)	d	CH1		CH2		A	B	L1	L2
	in	mm			in	mm	in	mm				
SUBSPT0202	1/8	3,17	1/8	2,28	7/16	11,11	7/16	11,11	12,70	15,24	30,48	23,87
SUBSPT0204	1/8	3,17	1/4	2,28	9/16	14,28	7/16	11,11	12,70	15,24	35,56	28,95
SUBSPT0402	1/4	6,35	1/8	4,82	9/16	14,28	9/16	14,28	15,24	17,78	32,76	25,40
SUBSPT0404	1/4	6,35	1/4	4,82	9/16	14,28	9/16	14,28	15,24	17,78	37,84	30,48
SUBSPT0406	1/4	6,35	3/8	4,82	11/16	17,46	9/16	14,28	15,24	17,78	38,35	30,98
SUBSPT0408	1/4	6,35	1/2	4,82	7/8	22,22	9/16	14,28	15,24	17,78	44,70	37,33
SUBSPT0502	5/16	7,93	1/8	4,82	9/16	14,28	5/8	15,87	16,25	18,54	34,03	26,67
SUBSPT0504	5/16	7,93	1/4	6,35	9/16	14,28	5/8	15,87	16,25	18,54	38,60	31,24
SUBSPT0602	3/8	9,52	1/8	4,82	5/8	15,87	11/16	17,46	16,76	19,30	35,30	27,94
SUBSPT0604	3/8	9,52	1/4	7,11	5/8	15,87	11/16	17,46	16,76	19,30	39,87	32,51
SUBSPT0606	3/8	9,52	3/8	7,11	11/16	17,46	11/16	17,46	16,76	19,30	39,87	32,51
SUBSPT0608	3/8	9,52	1/2	7,11	7/8	22,22	11/16	17,46	16,76	19,30	46,22	38,86
SUBSPT0612	3/8	9,52	3/4	7,11	1.1/16	26,98	11/16	17,46	16,76	19,30	47,75	40,38
SUBSPT0804	1/2	12,70	1/4	7,11	13/16	20,63	7/8	22,22	22,86	21,84	43,43	33,27
SUBSPT0806	1/2	12,70	3/8	9,65	13/16	20,63	7/8	22,22	22,86	21,84	43,43	33,27
SUBSPT0808	1/2	12,70	1/2	10,41	7/8	22,22	7/8	22,22	22,86	21,84	49,02	38,86
SUBSPT0812	1/2	12,70	3/4	10,41	1.1/16	26,98	7/8	22,22	22,86	21,84	50,54	40,38
SUBSPT1008	5/8	15,87	1/2	11,93	15/16	23,81	1	25,4	24,38	21,84	49,02	38,86
SUBSPT1212	3/4	19,05	3/4	15,74	1.1/16	26,98	1.1/8	28,57	24,38	21,84	50,54	40,38
SUBSPT1216	3/4	19,05	1	15,74	1.3/8	34,92	1.1/8	28,57	24,38	21,84	57,15	46,99
SUBSPT1612	1	25,40	3/4	15,74	1.3/8	34,92	1.1/2	38,10	31,24	26,41	57,40	45,21
SUBSPT1616	1	25,40	1	22,35	1.3/8	34,92	1.1/2	38,10	31,24	26,41	62,23	50,03
SUBSPT2020	1.1/4	31,75	1.1/4	27,68	1.3/4	44,45	1.7/8	47,62	41,14	38,86	77,21	55,11