

INNESTI RAPIDI VALVOLATI CON BLOCCAGGIO A SFERE

Norma ISO 7241-1 "A" - Acciaio Inox AISI 316

QUICK-RELEASE COUPLINGS

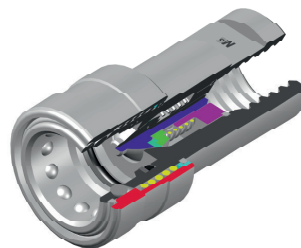
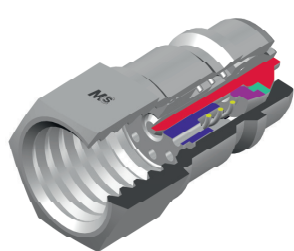
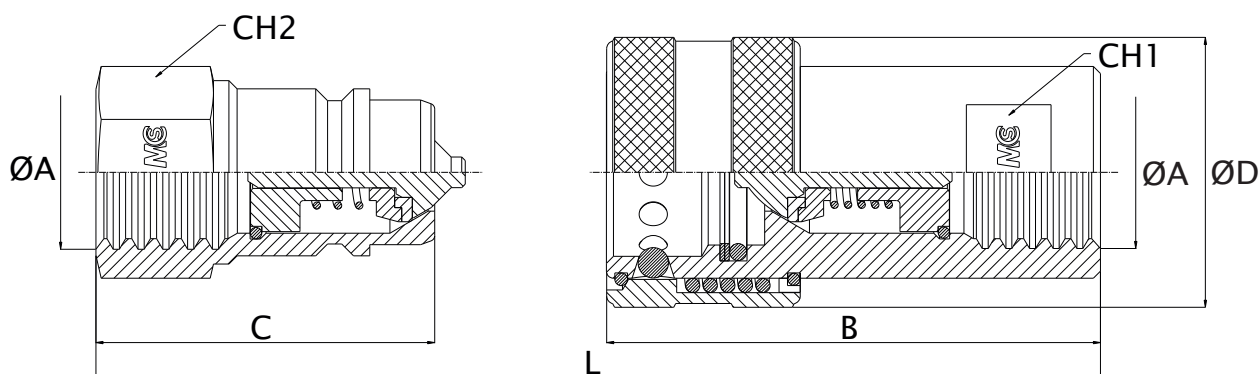
ISO 7241-1 "A" Standard - AISI 316 Stainless Steel

Filettatura standard BSP, altre su richiesta.
 Pressione di scoppio: 2,5 volte la pressione nominale di esercizio.
 Guarnizioni in VITON® di serie, altre disponibili su richiesta.
 Antiestrusori in PTFE.
 La forma geometrica della zona di aggancio ISO A è differente dalla ISO B. Gli innesti non sono intercambiabili.
 Completamente costruito in acciaio inox AISI 316 (Molle, sfere, valvole, guidavalvole, etc.).
 Innestabilità in assenza di pressione.
 Disinnestabilità in pressione non consentita.
 A richiesta sono inoltre disponibili tappi di sicurezza in Alluminio con catena in Acciaio Inox.

Standard thread BSP, others available on request.
 Burst-pressure: 2,5 time working pressure
 VITON® seals standard, others available on request.
 PTFE Backup rings.
 ISO A geometrical shape of connection is different from ISO B. Couplings are not interchangeable.
 Machined from stainless steel AISI 316 (Springs, balls, valves, guidevalves, etc.).
 Connection possible in state of pressurelessness.
 Disconnection under pressure is not allowed.
 Safety caps in Aluminum with Stainless Steel chain, available on request.

Maschio/Male

Femmina/Female



Bar WP	Codice Maschio Male Code	Codice Femmina Female Code	Ø A Inch.	B mm	C mm	D mm	L mm	CH1	CH2	S mm²	M Kg
300	BSPQRCM04A	BSPQRCF04A	1/4"	50,0	34,0	26,0	70,0	19	19	18,0	0,16
	BSPQRCM06A	BSPQRCF06A	3/8"	57,0	40,0	30,0	80,0	22	22	40,0	0,22
250	BSPQRCM08A	BSPQRCF08A	1/2"	70,0	46,0	38,0	95,0	27	27	79,0	0,38
	BSPQRCM12A	BSPQRCF12A	3/4"	81,0	53,5	48,0	108,0	34	32	138,0	0,67
200	BSPQRCM16A	BSPQRCF16A	1"	96,0	63,0	54,0	126,0	38	41	224,0	0,92
140	BSPQRCM20A	BSPQRCF20A	1,1/4"	115,0	69,0	70,0	143,0	50	50	286,0	1,95
	BSPQRCM24A	BSPQRCF24A	1,1/2"								
90	BSPQRCM32A	BSPQRCF32A	2"								

A richiesta Maschi e Femmine ISO A e ISO B con adattatore filettatura Maschio.
 On request ISO A and ISO B Plug/Coupler with male threaded - end adaptor.

S = Sezione di passaggio
 M = Peso complessivo M+F
 VITON® è un marchio registrato dalla DuPont Dow Elastomers

S = Flow section
 M = Total weight M+F
 VITON® is a DuPont Dow Elastomers Trade Mark